

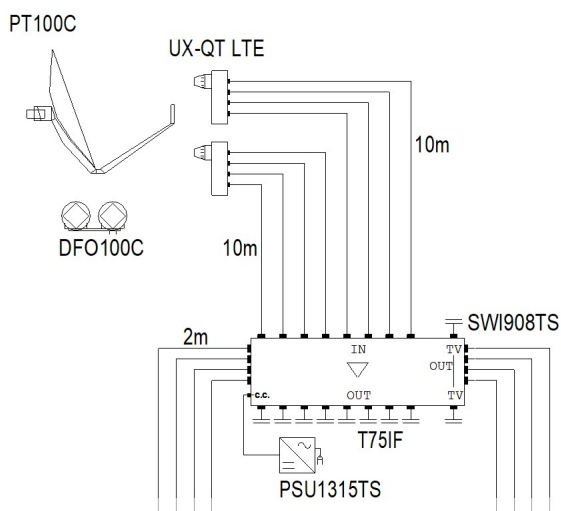
## SOLUZIONE PER LA DISTRIBUZIONE DI CIRCA:

- 24 programmi SD/HD tivùsat
- 10/15 programmi SD/HD Sat Free

Soluzione modulare ed espandibile con centrale 3DGFlex EVO per la distribuzione in formato digitale terrestre fino a 35-40 programmi totali di cui 24 SD o HD di nuova generazione provenienti da 8 transponder liberamente selezionabili nella piattaforma satellitare tivùsat, per un massimo di 8 programmi SD o HD per ogni smart card.

**INGRESSO: 8 Trasponder SATELLITE indipendenti (Espandibili)**

SAT DUAL FEED  
HOTBIRD 13° + ASTRA 19°

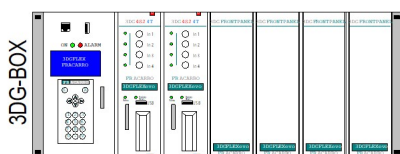


Cavi segnali Satellitari per i moduli 3DG-4S2

3 x PROCAM TIVUSAT HD



(8 servizi ciascuna)



2 x 3DG 4S2-4T  
4 x 3DG-FRONTPANEL

**USCITA:** 8 Mux Digitali terrestri:  
-Circa 24 programmi SD/HD Satellitari della piattaforma Tivùsat  
-Circa 10/15 programmi SD/HD Satellitari Free

|   |   |  |
|---|---|--|
| Azienda: FRACARRO RADIOINDUSTRIE S  | Schema: K700499 - KIT TVSAT EXTENDE   | File: K700499 - KIT TVSAT EXTENDED 3DGEVC  |
| Indirizzo: Customer Service Department<br>Via Cazzaro 3, 31033 Castelfranco Veneto (TV) | Impianto: Soluzione modulare ed espandibile con centrale 3DGFlex EVO per la distribuzione in formato digitale terrestre | Data: 11/07/2023                           |
|   |   | Stampa Foglio: K700499 - KIT TVSAT EXTENDE |
|   |   | Autore: Customer Service Fracarro          |

# FRACARRO RADIOINDUSTRIE S.r.l

Customer Service Department  
Via Cazzaro 3, 31033 Castelfranco Veneto (TV)

Telefono 1 +39 0423 7361  
Telefono 2 WhatsApp: +39 335 7762667  
Fax +39 0423 736230  
e-mail supportotecnico@fracarro.com

## K700499 - KIT TVSAT EXTENDED 3DGEVO 8x8

Impianto: Soluzione modulare ed espandibile con centrale 3DGFlex EVO per la distribuzione in formato digitale terrestre fino a 35-40 programmi totali di cui 24 SD o HD di nuova generazione provenienti da 8 transponder liberamente selezionabili nella piattaforma satellitare tivùsat, per un massimo di 8 programmi SD o HD per ogni smart card.

| Codice     | Articolo                      | Descrizione   | Q.tà Totale |
|------------|-------------------------------|---|-------------|
| 283156     | 3DG-BOX                       | Cabinet per alloggiamento e programmazione di 6 moduli                                  | 1           |
| 287302     | UX-QT LTE                     | Convertitore Universale 4 Uscite H/V con schermatura di blocco dei segnali LTE (4G)     | 2           |
| 289291     | PT100C                        | Antenna Offset alluminio Bianco Ø 100 cm  | 1           |
| 289294     | DF0100C                       | Supporto Doppio Fuoco   | 1           |
| 283158     | 3DG-FRONTPANEL                | Pannello frontale singolo 3DGFLEX NEL   | 4           |
| 290002     | T75IF                         | Carico Isolato 75 Ohm   | 10          |
| 287375     | PSU1315TS                     | Alimentatore 13 V, 1500 mA  | 1           |
| 287360     | SWI908TS                      | Multiwswitch in cascata 9 IN, 8 OUT   | 1           |
| 282083     | PROCAM TIVUSAT HD hospitality | CAM professionale multidecrypt TIVUSAT HD e Smart Card TIVUSAT                          | 3           |
| 283162     | 3DG 4S2-4T                    | Modulo di transmodulazione da DVB-S2 FTA / codificati e ri-modulazione in DVB-T o DVB-C | 2           |
| PAS4017251 | PAS4017251                    | Cavo Coassiale guaina PVC Ø 6,8 mm bobina 250mt.  | 112         |
| 289768     | CCF66                         | Conn. F maschio a crimpare per cavo Ø 6,6 mm.   | 44          |

La presente consiste lista materiali di massima per quanto richiesto; il sistema proposto non costituisce progetto che deve essere redatto da progettista abilitato.

L'indicazione delle antenne e del centralino è puramente indicativa in quanto la scelta dipende esclusivamente dalla tipologia di segnale ricevuto nella zona di installazione.

Il dimensionamento del palo di sostegno e della zancheria dipende dalla zona di installazione dell'impianto.

Il presente documento fornisce una valutazione indicativa relativamente al sistema in oggetto, per una precisa quotazione è necessario conoscere le caratteristiche e funzionalità specifiche richieste per tali sistemi/apparati e conseguentemente avere una valutazione precisa.