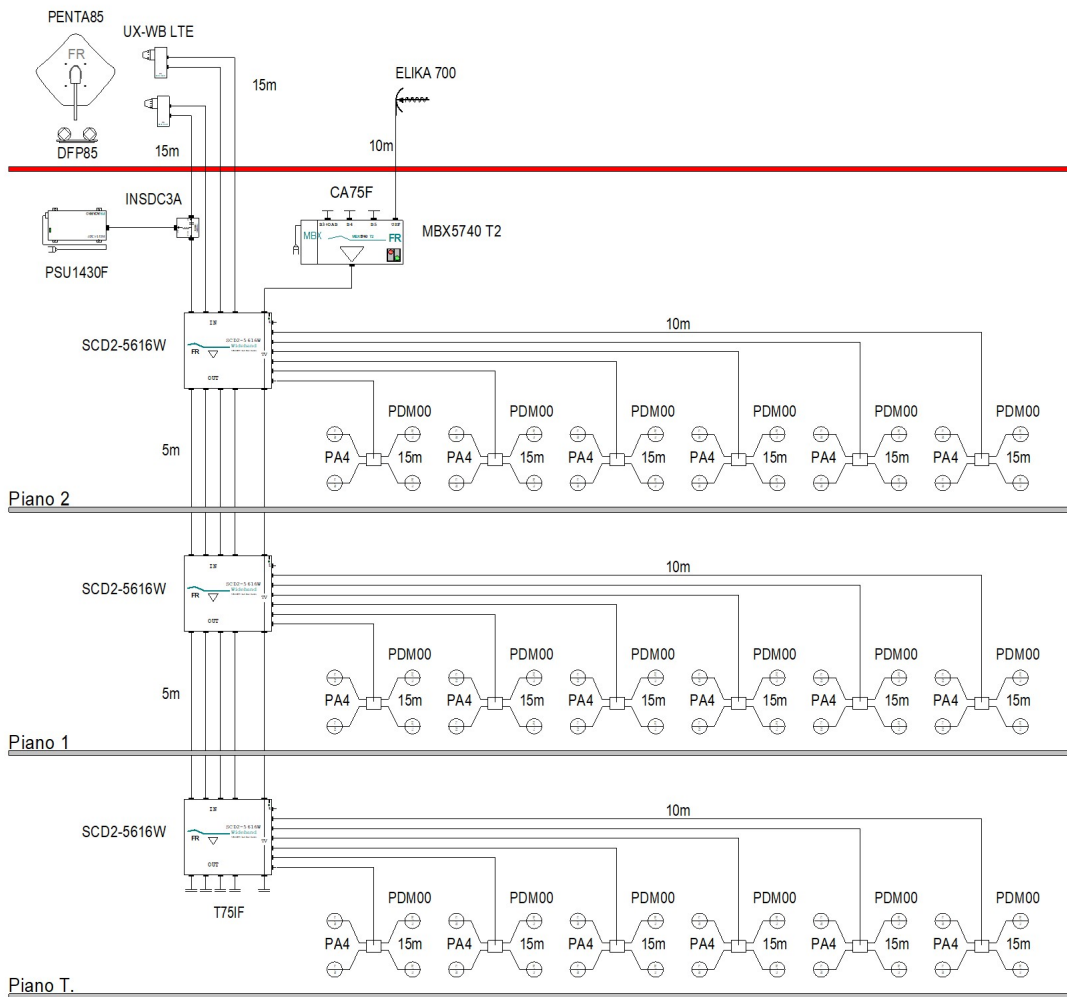


Il presente schema di massima proposto non costituisce progetto che deve essere redatto da progettista abilitato.
 Il dimensionamento e l'indicazione delle antenne, miscelatori, amplificatori e relativi supporti di fissaggio è puramente indicativa in quanto la scelta dipende esclusivamente dalla tipologia di segnale ricevuto nella zona di realizzazione dell'impianto e dalla struttura dello stabile.
 Le lunghezze dei percorsi nello schema sono puramente indicativi, la distribuzione e la simulazione d'impianto sono realizzate utilizzando cavo con diametro 7mm.



Distribuzione Doppiofuoco TV+SAT dCSS Wideband Condominio 3 Piani 6 Appartamenti per Piano



Telefono 1 +39 0423 7361
Telefono 2 WhatsApp +39 335 7762667
Fax +39 0423 736230
e-mail supportotecnico@fracarro.com**Distribuzione Doppiofuoco TV+SAT dCSS Wideband Condominio 3 Piani 6 Appartamenti per Piano**

Impianto: Distribuzione Doppiofuoco TV+SAT dCSS Wideband Condominio 3 Piani 6 Appartamenti per Piano

| Codice | Articolo | Descrizione | Q.tà Totale |
|------------|------------|--|-------------|
| 290002 | T75IF | Carico Isolato 75 Ohm | 5 |
| 280702 | PA4 | Partitore 4 vie 5-2400 MHz | 18 |
| 220003 | PDM00 | Presse demiscelata terminale 2dB schermata 47-2400MHz | 72 |
| 271183 | SCD2-5616W | Multiswitch Legacy/SCR/dCSS in cascata con 5 ingressi e 6 uscite derivate utente, Wideband | 3 |
| 289085 | CA75F | Carico 75 Ohm Connettore F | 3 |
| 235121 | MBX5740 T2 | Amplificatore multibanda 4 ingressi banda 3, 4, 5 e UHF con filtraggio 4G o 5G selezionabile | 1 |
| 211201 | PENTA85 | Penta 85 in Alluminio colore Bianco | 1 |
| 287541 | UX-WB LTE | Convertitore Wide Band, 2 uscite con polarità separate H e V, con filtro LTE integrato | 2 |
| 211001 | DFP85 | Doppio Fuoco Per Parabole PENTA85 | 1 |
| 213229 | ELIKA 700 | Antenna elicoidale di banda UHF, connettore F, filtro LTE integrato | 1 |
| 287612 | INSDC3A | Inseritore di alimentazione con connettori F femmina | 1 |
| 287614 | PSU1430F | Alimentatore 14V 3.0A con connettore F maschio | 1 |
| PAS4017251 | PAS4017251 | Cavo Coassiale guaina PVC Ø 6,8 mm bobina 250mt. | 1.385 |
| 287192 | CF70B | Connettore F maschio ad avvitare per cavi con Ø 7 mm | 212 |

La presente consiste lista materiali di massima per quanto richiesto; il sistema proposto non costituisce progetto che deve essere redatto da progettista abilitato.

L'indicazione delle antenne e del centralino è puramente indicativa in quanto la scelta dipende esclusivamente dalla tipologia di segnale ricevuto nella zona di installazione.

Il dimensionamento del palo di sostegno e della zancheria dipende dalla zona di installazione dell'impianto.

Il presente documento fornisce una valutazione indicativa relativamente al sistema in oggetto, per una precisa quotazione è necessario conoscere le caratteristiche e funzionalità specifiche richieste per tali sistemi/apparati e conseguentemente avere una valutazione precisa.