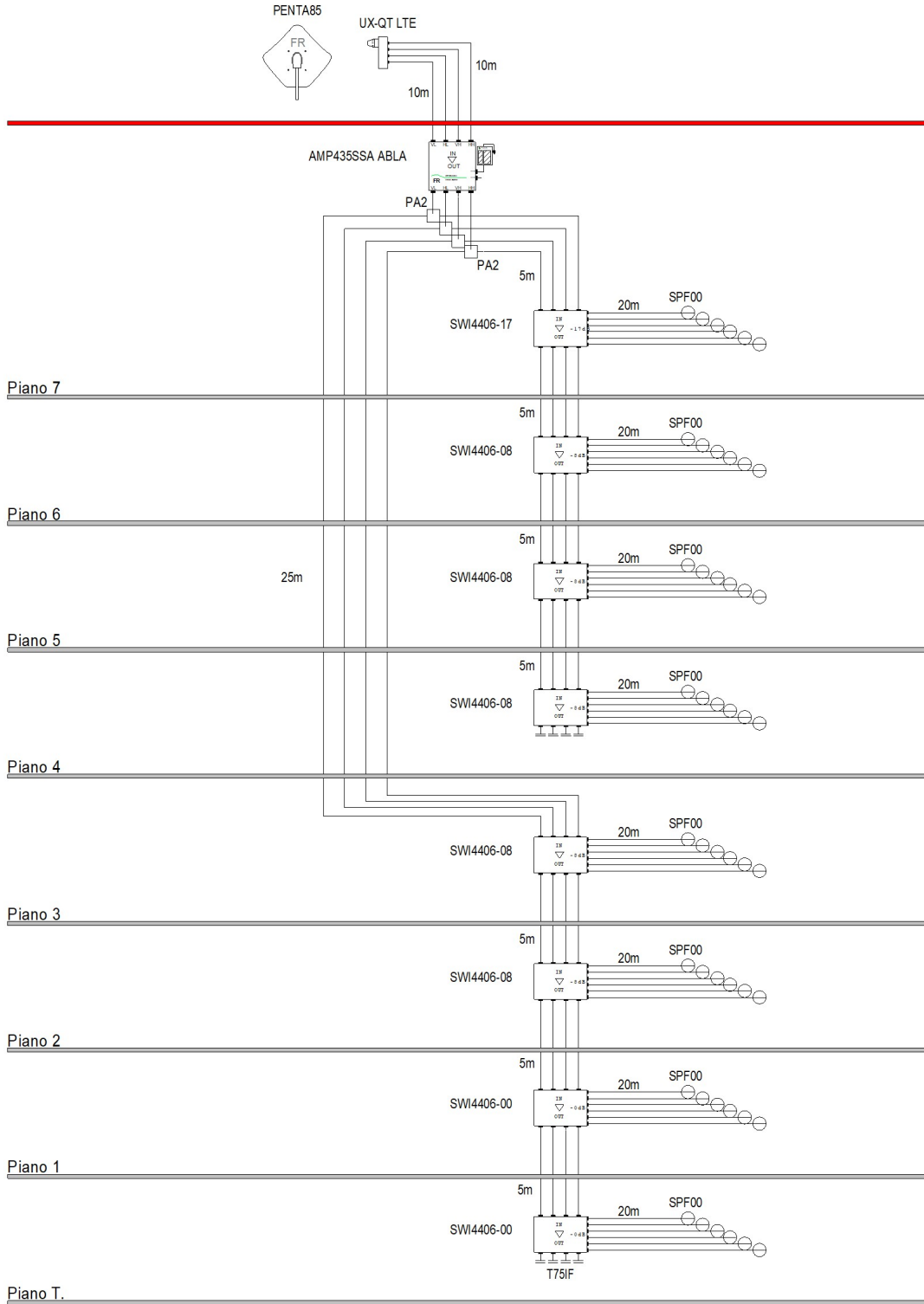


Il presente schema di massima proposto non costituisce progetto che deve essere redatto da progettista abilitato.
 Il dimensionamento e l'indicazione delle antenne, miscelatori, amplificatori e relativi supporti di fissaggio è puramente indicativa in quanto la scelta dipende esclusivamente dalla tipologia di segnale ricevuto nella zona di realizzazione dell'impianto e dalla struttura dello stabile.
 Le lunghezze dei percorsi nello schema sono puramente indicative, la distribuzione e la simulazione d'impianto sono realizzate utilizzando cavo con diametro 7mm.

Distribuzione SAT monofuoco Condominio 8 piani 6 prese per piano



FRACARRO	Azienda: FRACARRO RADIOINDUSTRIE S	Schema: Distribuzione SAT monofuoco 8 pi	File: Condominio_1SAT_8p_6pr.frx
	Indirizzo: Customer Service Department Via Cazzaro 3, 31033 Castelfranco Veneto (TV)	Impianto:	Data: 06/03/2024
			Stampa Foglio: Foglio1 (1/1)
			Autore: Customer Service FRACARRO

Telefono 1 +39 0423 7361
Telefono 2 WhatsApp +39 335 7762667
Fax +39 0423 736230
e-mail supportotecnico@fracarro.com**Distribuzione SAT monofuoco 8 piani, 6 prese per piano**

Codice	Articolo	Descrizione	Q.tà Totale
220721	SPF00	Pres a terminale 0,5 dB schermata 5-2400MHz	48
271086	SWI4406-17	Smart Switch line XS4 4in 6out	1
271085	SWI4406-08	Smart Switch line XS4 4in 6out	5
271084	SWI4406-00	Smart Switch line XS4 4in 6out	2
290002	T75IF	Carico Isolato 75 Ohm	8
211201	PENTA85	Penta 85 in Alluminio colore Bianco	1
287302	UX-QT LTE	Convertitore Universale 4 Uscite H/V con schermatura di blocco dei segnali LTE (4G)	1
271171	AMP435SSA ABLA	Amplificatore di testa autoalimentato con 4 ingressi Satellite, regolazione della pendenza, con tecnologia ABLA, Livello di uscita 101-121 dBiv	1
280701	PA2	Partitore 2 vie 5-2400 MHz	4
PAS4017251	PAS4017251	Cavo Coassiale guaina PVC Ø 6,8 mm bobina 250mt.	1.244
287192	CF70B	Connettore F maschio ad avvitare per cavi con Ø 7 mm	128

La presente consiste lista materiali di massima per quanto richiesto; il sistema proposto non costituisce progetto che deve essere redatto da progettista abilitato.

L'indicazione delle antenne e del centralino è puramente indicativa in quanto la scelta dipende esclusivamente dalla tipologia di segnale ricevuto nella zona di installazione.

Il dimensionamento del palo di sostegno e della zancheria dipende dalla zona di installazione dell'impianto.

Il presente documento fornisce una valutazione indicativa relativamente al sistema in oggetto, per una precisa quotazione è necessario conoscere le caratteristiche e funzionalita' specifiche richieste per tali sistemi/apparati e conseguentemente avere una valutazione precisa.